

«МАУСОМ»

Автомобильная Си-Би радиостанция

НМ-27

ИНСТРУКЦИЯ ПО ЭКСПЛУАТАЦИИ

г. Москва

СОДЕРЖАНИЕ

1. ВВЕДЕНИЕ	3
2. ТЕХНИЧЕСКИЕ ХАРАКТЕРИСТИКИ	4
3. ОСНОВНЫЕ ХАРАКТЕРИСТИКИ И ОРГАНЫ УПРАВЛЕНИЯ	5
3.1. ОРГАНЫ УПРАВЛЕНИЯ НА ПЕРЕДНЕЙ ПАНЕЛИ	5
3.2. МНОГОФУНКЦИОНАЛЬНЫЙ ЖКИ-ДИСПЛЕЙ	9
3.3. КОММУНИКАТОР И ОРГАНЫ УПРАВЛЕНИЯ	11
3.4. СПЕЦИАЛЬНЫЕ ФУНКЦИИ	12
3.5. ПРИЕМ И ПЕРЕДАЧА СЕЛЕКТИВНОГО ВЫЗОВА С ПОМОЩЬЮ DTMF	13
4. УСТАНОВКА РАДИОСТАНЦИИ НМ-27	14
5. ПРАВИЛА ПОЛЬЗОВАНИЯ РАДИОСТАНЦИЕЙ	16
6. ФАКТОРЫ, ВЛИЯЮЩИЕ НА ДАЛЬНОСТЬ Сн-Бн СВЯЗИ	17
7. ГАРАНТИЙНЫЕ ОБЯЗАТЕЛЬСТВА	18

1. ВВЕДЕНИЕ

Модель НМ-27 - это современная, мобильная радиостанция Си-Би диапазона 27 МГц. При разработке использованы передовые схемотехнические решения в сочетании с микропроцессорной системой управления, технологией поверхностного монтажа и обширным набором удобств для пользователя, что позволяет считать радиостанцию хорошим выбором для мобильной связи.

ОБЩИЕ ХАРАКТЕРИСТИКИ

- Система синтеза частот с микропроцессорным управлением
- Многофункциональный жидкокристаллический (ЖК) дисплей
- Сканирование в двух режимах
- Автоматическое управление системой шумоподавления
- Защита от несанкционированного доступа (ключ)
- Запоминание и повторный вызов до 7 каналов связи
- Оперативный доступ в 9 и 19 каналы связи
- Индикация величины напряжения питания
- Отключаемая система звукового подтверждения команд
- Возможность управления с коммуникатора 6 функциями
- Выбор каналов и уровня шумоподавления
- Подсветка органов управления
- Гнезда для подключения внешнего громкоговорителя и антенны
- Металлический корпус

2. ТЕХНИЧЕСКИЕ ХАРАКТЕРИСТИКИ.

1. Общие

Количество каналов	40
Диапазон частот	26.965 27.405 МГц
Формирование частоты	синтезатор с ФАПЧ
Стабильность частоты	+/- 0.001%
Диапазон рабочих температур	от -10 С до +60 С
Напряжение питания	постоянное 13.2 В
Модуляция	Ф3Е/А3Е
Импеданс	50 Ом
Габариты	150x45x157 мм
Вес	1.4 Кг

2. Приемник

Тип схемы	супергетеродин с двойным преобразованием частоты
Промежуточные частоты	I ПЧ: 10.695 МГц II ПЧ: 455 кГц
Чувствительность	0.5 мкВ в режиме ЧМ при 20 дБ S _{inad} 0.7 мкВ в режиме АМ при 10 дБ С/Ш
Избирательность	не хуже 60 дБ
Подавление побочных каналов	не хуже 60 дБ
Интермодуляционные искажения	не хуже 54 дБ
Отношение С/Ш	40 дБ
Выходная мощность НЧ при 10% КНИ	3,0 Вт на нагрузке 8 Ом

3. Передатчик

Выходная мощность	4.0 Вт
Модуляция	ЧМ 2 кГц макс. АМ 80 - 95%
Уровень побочных излучений	0,002 мкВт
Отношение С/Ш	40 дБ
Потребляемый ток	1500 мА макс.

3. ОСНОВНЫЕ ХАРАКТЕРИСТИКИ И ОРГАНЫ УПРАВЛЕНИЯ

3.1. ОРГАНЫ УПРАВЛЕНИЯ НА ПЕРЕДНЕЙ ПАНЕЛИ

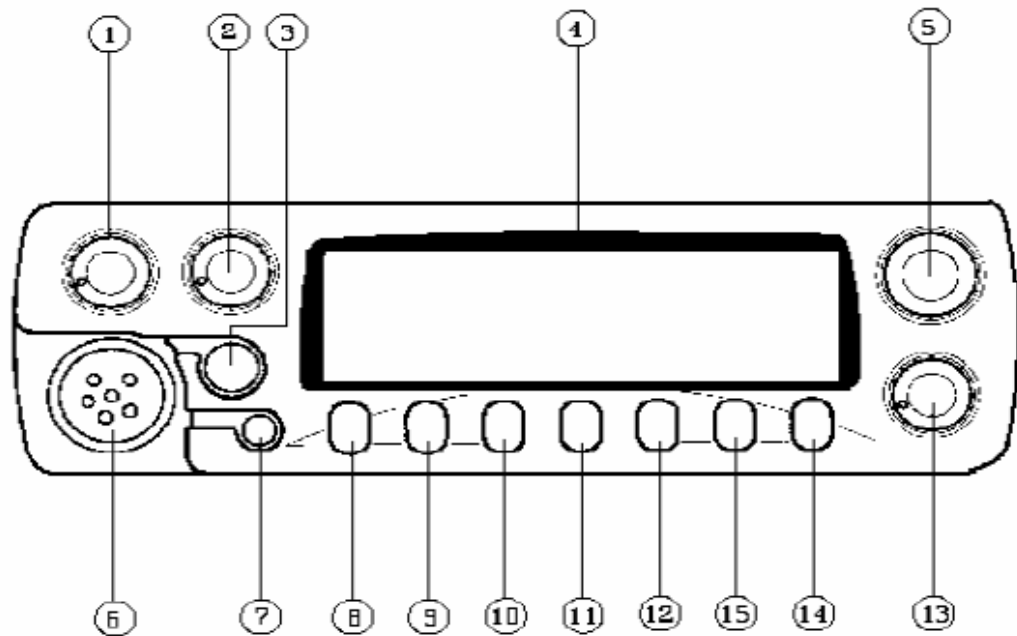


Рис. 1. Органы управления на передней панели.

1. Регулятор громкости
2. Регулятор шумоподавления
3. **PWR** Выключатель питания
4. ЖКИ - дисплей
5. Переключение каналов
6. Гнездо для подключения микрофона
7. **R/M** Повторный вызов/запоминание
8. **M1** Функциональная кнопка, ячейка памяти 1
9. **M2** Переключение АМ/ЧМ, батарея, ячейка памяти 2
10. **M3** Сканирование, двойное прослушивание, ячейка памяти 3
11. **M4** ASC/ANL, ячейка памяти 4
12. **M5** Монитор, ключ, ячейка памяти 5
13. Регулятор усиления по РЧ
14. **M7** Экстренная связь, ячейка памяти 7
15. **M6** Звуковое подтверждение команд, ячейка памяти 6

1. Ручка регулятора громкости

Для установки нужного уровня громкости поверните ручку регулятора по часовой стрелке.

2. Ручка установки уровня шумоподавителя

Этот регулятор используется для установки порога подавления шума в отсутствие принимаемого сигнала. Для достижения максимальной чувствительности приемника этот регулятор нужно установить в положение, при котором появляются собственные или эфирные шумы. После этого поверните ручку по часовой стрелке до момента подавления шумов в динамике. Принимаемый сигнал должен быть чуть выше уровня порога шумоподавления. Дальнейшее вращение регулятора по часовой стрелке увеличивает порог шумоподавления. При крайнем правом положении ручки возможен прием только мощных сигналов.

3. Кнопка включение питания.

Для включения приемопередатчика нажмите кнопку **PWR**. Для выключения приемопередатчика нажмите кнопку **PWR**, удерживая ее в нажатом состоянии более 0.5 сек.

4. ЖКИ-дисплей.

Дисплей предназначен для отображения рабочей частоты радиостанции и функций управления.

5. Ручка установки частоты вверх/вниз.

Установка частоты осуществляется при помощи вращающейся ручки. Для перестройки в сторону увеличения частоты, поверните ручку по часовой стрелке, в сторону уменьшения частоты - против часовой стрелки. Возможна перестройка частоты с помощью кнопок "▲/▼" на коммуникаторе.

6. Разъем для подключения микрофона.

7. Повторный вызов/запоминание .

1) **RECALL**: Функция позволяющая работать с каналами из памяти. Для вызова канала нажмите кнопку **R/M**, на дисплее появится буква **M**. Затем выберите ячейку памяти **M1...M7**. На экране дисплея появится номер выбранного канала, записанного в данную ячейку.

2) **MEMORY**: Функция дает возможность получить доступ к 7 ячейкам памяти. Предварительное программирование ячеек позволяет настроить станцию на часто используемые каналы. Для программирования выберите нужную частоту вращением ручки настройки или кнопками «▲/▼» на коммуникаторе. Нажмите кнопку **R/M**, удерживая ее не менее 1.5 сек. В правой части дисплея появится буква **M**. Выберите кнопкой ячейку памяти **M1...M7** и нажмите ее. Данный канал будет записан в память. При необходимости замены номера канала в данной ячейке, повторите выше описанную процедуру.

8. Функциональная кнопка/ячейка памяти 1 .

1) **FUNCTION** используется в сочетании с кнопками на передней панели для обеспечения дополнительных функций.

При включении радиостанции на дисплее появляются надписи "AM/FM, SCAN, ASC/ANL, MON, BEEP, EMG". Для перехода ко второй функции для каждой кнопки нужно нажать кнопку "M1" вторично. После этого на дисплее появятся надписи "BATT, DW, LOCK".

2) **MEMORY 1** используется для запоминания канала в ячейке памяти 1.

9. Переключатель АМ/ЧМ, контроль батарей, ячейка памяти 2 .

1) **AM/FM**. Переход к модуляции АМ или ЧМ осуществляется при нажатии на кнопки "M1" и "M2".

Сначала нажмите "M1", при этом в нижней части экрана появятся символы "AM/FM, SCAN, ASC/ANL, MON, BEEP, EMG". Затем нажмите кнопку "M2". На дисплее появится "AM" или "FM" в соответствии с Вашим выбором.

2) **BATTERY**. Функция показывает величину напряжения питания. Для индикации нажмите кнопку "M1" и удерживайте ее до тех пор, пока в нижней части экрана появится надпись "BATT, DW, LOCK". Затем нажмите и удерживайте кнопку "M2" и рядом с номиналом рабочей частоты появится величина напряжения питания.

3) **MEMORY 2**. Кнопка используется для запоминания канала в ячейке памяти 2 .

10. Сканирование, прослушивание двух каналов, ячейка памяти 3.

1) Функция **SCAN** обеспечивает автоматическую перестройку радиостанции по 40 каналам, с остановкой на канале, в котором принимается какая-либо информация. Настройка на занятый канал сохраняется все время приема и еще 5 сек после окончания приема. Для включения этой функции, нажмите кнопку "M1" и, удерживая ее, нажмите кнопку "M3". В верхней части экрана появится символ "SCAN". Радиостанция начнет процесс сканирования. Если нужно остановить сканирование, нажмите кнопку "M3". Если в процессе сканирования радиостанция остановилась на нужном Вам канале, и Вы хотите связаться с корреспондентом, нажмите тангенту на коммуникаторе. При этом сканирование прекратится, и радиостанция переходит в режим передачи. Для продолжения сканирования поверните ручку настройки по часовой стрелке или нажмите кнопку "▼" на коммуникаторе.

2) **MEMORY SCAN**. Функция обеспечивает сканирование радиостанции по 7 каналам памяти. Для включения нажмите кнопку "R/M" и удерживайте ее до появления символа "M" на дисплее. Затем повторите операции как при обычном сканировании.

3) Функция **DUAL WATCH** позволяет пользователю прослушивать и поддерживать связь по двум каналам. Примером такого использования может быть необходимость поддержания связи по свободному каналу (например, канал 28), и одновременное прослушивание занятого канала (например, канал 9).

Для работы в этом режиме нажмите кнопку "M1". Установите частоту рабочего канала. Затем нажмите кнопку "M3", на дисплее появится надпись "DW". Выберите канал необходимый для прослушивания, используя кнопку перестройки по каналам. Через 3 секунды радиостанция начинает работу в двухканальном режиме.

Радиостанция настроена на второй канал, и через каждые 3 сек перестраивается на рабочий канал на 1 секунду. При приеме сигналов по рабочему каналу, радиостанция настраивается на данный канал. При нажатии на тангенту режим двухканальной связи

прекращается. Если нажать на тангенту при настройке радиостанции на второй выбранный канал, режим двухканальной связи не прекращается. Для выключения этого режима нажмите на кнопку "M3". На дисплее исчезнет надпись "DW". Радиостанция возвратится в обычный режим.

4) **MEMORY 3**. Кнопка используется для записи запоминаемого канала в ячейку памяти 3.

11. ASC/ANL, ячейка памяти 4 .

ASC: Этот режим используется для ограничения или подавления шума приемника, существующего при отсутствии принимаемого сигнала. Если принимаемый сигнал ниже уровня срабатывания шумоподавителя, то порог автоматически понижается. Если же уровень принимаемого сигнала выше порога, величина порога не изменяется.

Для включения этого режима нажмите кнопку "M1", после чего на дисплее появится надпись "AM/FM, SCAN, ASC/ANL, MON, BEEP, EMG".. Для отключения этого режима нажмите кнопку "M4".

ANL: Этот режим используется для автоматической регулировки уровня шумов при приеме сигналов в режиме AM, обеспечивая наилучшие условия приема.

Для активизации этого режима нажмите кнопку M1 и удерживайте ее до появления на экране символов "AM/FM, SCAN, ASC/ANL, MON, BEEP, EMG". Нажав кнопку M4, выберите AM режим. Нажмите кнопку M4 еще раз, в верхней части экрана появится символ «ANL». Для выключения этого режима нажмите кнопку M4, символ «ANL» исчезнет с экрана.

2) **MEMORY 4**. Кнопка используется для запоминания нужного канала в ячейке памяти 4.

12. Режим наблюдения, ключ, ячейка памяти 5

1) **MONITOR**. Этот режим используется для прослушивания слабых сигналов, которые находятся на пороге срабатывания шумоподавителя и вызывают периодическое заирание приемника.

При приеме слабого сигнала для полного открывания шумоподавителя нажмите и удерживайте кнопку «MONITOR». Для выбора режима нажмите кнопку M1, на экране появятся символы «AM/FM, SCAN, ASC/ANL, MON, BEEP, EMG». Затем нажмите кнопку "M4", на дисплее появится надпись "BUSY".

2) Функция **LOCK** закрывает доступ к кнопкам управления. Это позволяет исключить несанкционированное изменение режима радиостанции в отсутствие пользователя. Для активизации режима нажмите кнопку "M1", и удерживайте до появления на экране символов «BATT, DW, LOCK». Нажмите кнопку "M4". На экране появится символ «ключ», показывая, что данная функция активизирована.

Для отключения, повторите предыдущую операцию, и символ «ключ» исчезнет с дисплея.

Примечание:

Функции "POWER", "PTT", "VOLUME", "SQUELCH", "MON", "LAMP" не блокируются.

3) **MEMORY 5**. Эта кнопка используется для записи канала в пятую ячейку памяти.

13. Регулятор усиления ВЧ используется для подавления сигналов сильных помех, находящихся рядом с частотой принимаемого канала. Для подавления помехи вращайте ручку управления до пропадания сигнала помехи.

Примечание. Для работы в режиме максимальной чувствительности ручка управления должна находиться в крайнем левом положении.

14. Экстренная связь, ячейка памяти 7

1) Радиостанция НМ-27 имеет кнопку для мгновенной настройки на аварийный канал 9, который прослушивается полицией и различными службами спасения, а также на канал связи профессиональных водителей 19. Эта функция позволяет быстро получить доступ в канал экстренной связи, что необходимо в аварийных ситуациях.

Для настройки на канал 9 сначала нажмите кнопку "M1". В нижней части экрана появится надпись "AM/FM, SCAN, ASC/ANL, MON, BEEP, EMG". После этого нажмите кнопку "M7" один раз. На дисплее появится надпись "EMG" и "09". Если Вы хотите настроиться на канал 19, поверните ручку настройки по часовой стрелке или нажмите кнопку "▲" на коммуникаторе. При необходимости перестроиться обратно на канал 9 поверните ручку настройки против часовой стрелки или нажмите на кнопку "▼" на коммуникаторе. Для отключения режима экстренной связи нажмите кнопку "M7".

2) MEMORY 7 используется для записи канала в ячейку памяти 7.

15 Звуковой сигнал, ячейка памяти 6

1) BEEP Эта функция дает возможность пользователю сопровождать включение радиостанции коротким звуковым сигналом. Выключение данной функции производится нажатием кнопки «M1». Символы «AM/FM, SCAN, ASC/ANL, MON, BEEP, EMG» появятся на экране. После этого нажмите кнопку «M6» и удерживайте ее до исчезновения символа «S» с экрана. Звуковой сигнал не будет сопровождать выключение станции.

2) MEMORY используется для записи номера канала в ячейку памяти 6.

3.2. МНОГОФУНКЦИОНАЛЬНЫЙ ЖКИ-ДИСПЛЕЙ

В радиостанции используется многофункциональный жидкокристаллический дисплей с дополнительной подсветкой.

Внимание! Из-за конструктивных особенностей ЖКИ-дисплей не должен подвергаться воздействию экстремальных температур. Если устройство эксплуатируется при температурах ниже -20 С или выше +60 С, ЖКИ-дисплей может терять свойства, а в некоторых случаях, возможно необратимое повреждение дисплея. Не подвергайте ЖКИ-дисплей экстремальным воздействиям, например, в закрытом автомобиле при прямых солнечных лучах или при постоянном и длительном воздействии минусовых температур.

ЖКИ-дисплеи имеют предпочтительный угол обзора, при котором изображение имеет максимальную контрастность. Контрастность индикации зависит от температуры окружающей среды. Оптимальный угол обзора дисплея достигается в случае, если плоскость дисплейной панели находится под углом не менее 45 градусов к оптической оси.

На панели ЖКИ-дисплея отображаются основные функциональные параметры и режимы работы Си-Би радиостанции. Назначения мнемонических знаков, индицируемых на панели дисплея, приведены на рис. 2.

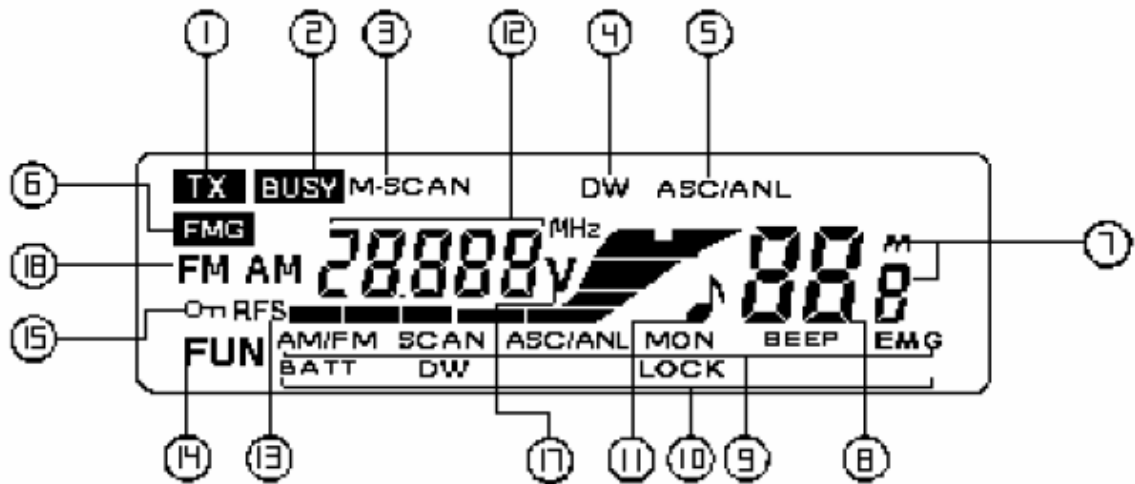
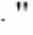


Рис. 2. ЖКИ-дисплей.

1. **TX**: показывает, что радиостанция работает в режиме передачи.
2. **BUSY**: показывает, что радиостанция работает в режиме приема
3. **M-SCAN**
 - 1)SCAN: показывает, что радиостанция в режиме сканирования по всем 40 каналам.
 - 2)M-SCAN: показывает режим сканирования по каналам из памяти, максимальное число, которых равно 7.
4. **DW**: показывает включение режима двойного прослушивания
5. **ASC/ANL**: показывает режим шумоподавления
6. **EMG**: показывает режим экстренной связи по каналам 9 или 19
7. **M**: показывает включенный режим запоминания, и соответствующий канал будет записан в память радиостанции
8. **CHANNEL INDICATOR**: показывает номер канала, на который в данное время настроена радиостанция
9. **AM/FM, SCAN, ASC/ANL, MON, BEEP, EMG** показывает основные функции каждой кнопки от "M2" до "M7". При поставке НМ-27 кнопки управления имеют эти функции.
10. **BATT, DW, LOCK, BEEP** Индицируются вторичные функции каждой кнопки управления от "M2" до "M7". Для включения этих функций нужно после включения питания радиостанции нажать на кнопку "M1".
11. "  " показывает включение режима звукового подтверждения.
12. **MHz FREQUENCY INDICATOR** показывает номинал рабочей частоты радиостанции
13. **RFS** В радиостанции используется десятисегментный индикатор уровня принимаемого сигнала и мощности передатчика. При приеме сигнала на ЖКИ-дисплее индицируется "S" и индикатор показывает уровень принимаемого сигнала. При слабом сигнале включен 1 или 2 сегмента, а при сильном сигнале - от 7 до 10 сегментов. При передаче на ЖКИ-дисплее появляются надписи "TX" и "RF". При этом включаются сегменты индикатора мощности передатчика.
14. **FUNCTION MODE** показывает нажатие кнопки "M1", обеспечивающей дополнительные управляющие функции. При постоянном свечении активизированы

основные функции каждой кнопки. При мигании надписи включены дополнительные функции каждой кнопки.

- 15. **LOCK** показывает включенный режим "ключа".
- 16. **FM/AM** показывает режим модуляции - ЧМ или АМ
- 17. **V**: показывает наличие питающего напряжения

3.3. КОММУНИКАТОР И ОРГАНЫ УПРАВЛЕНИЯ

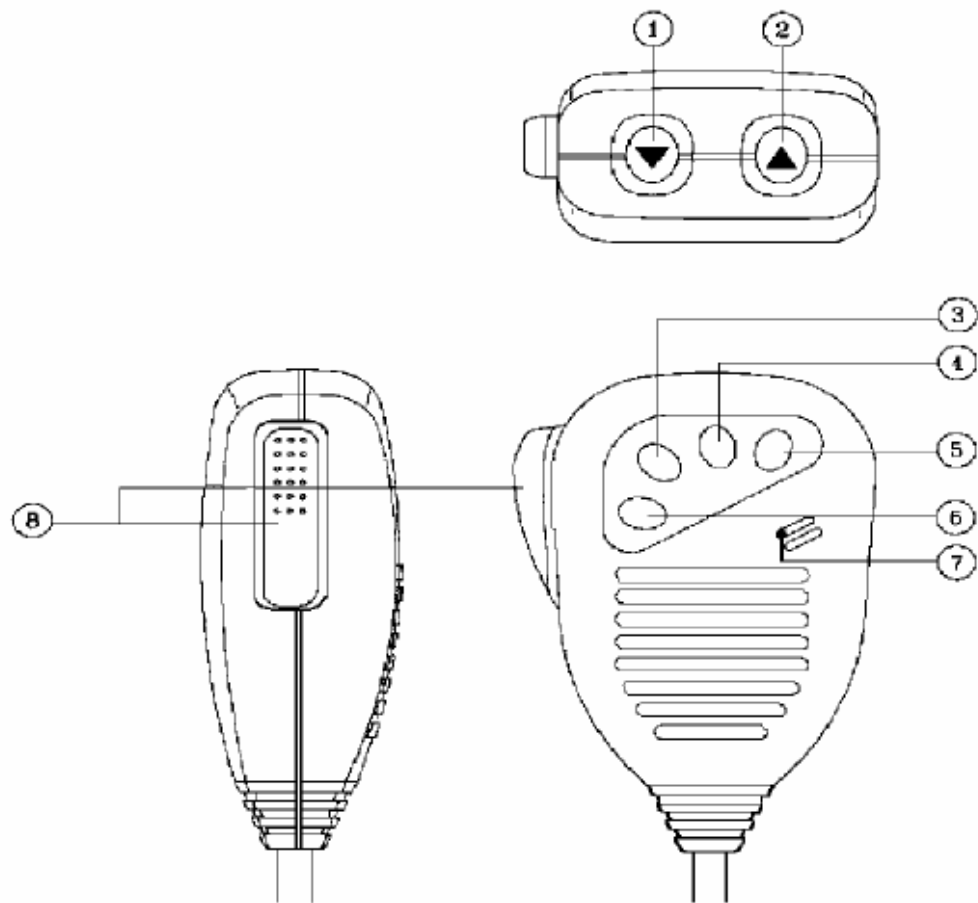


Рис. 3. Выносной коммуникатор с органами управления.

- 1. Кнопка настройки вниз (в сторону уменьшения частоты).
- 2. Кнопка настройки вверх (в сторону увеличения частоты).
- 3. **P1**. Определяется пользователем.

4. **P2**. Определяется пользователем.
5. **P3**. Определяется пользователем.
6. Функциональная кнопка.
7. Микрофон.
8. Кнопка включения радиостанции на передачу.

При нажатии на тангенту включается передатчик, на дисплее появляется символ "TX". Для приема отпустите тангенту - на дисплее исчезнет "TX" и появится "S". При передаче держите микрофон на расстоянии 5 сантиметров от рта и говорите разборчиво нормальным голосом в направлении микрофона.

3.4 СПЕЦИАЛЬНЫЕ ФУНКЦИИ

1. Сброс в исходное состояние, перезагрузка "RESET".

Если работа радиостанции Си-Би происходит с отклонениями от указанных в данном руководстве параметров или необходимо стереть запрограммированные функции, нажмите и, удерживая кнопку "M1", нажмите кнопку "M5".

2. Резервирование "BACK-UP".

При отключении источника питания или выключении радиостанции все запрограммированные функции сохраняются. Однако, при включении радиостанции после длительного периода бездействия, во избежание ошибочного функционирования произведите операцию перезагрузки "RESET".

3. Подсветка "DIM/BRT".

Эта функция используется для включения подсветки ЖКИ-дисплея. Для включения подсветки нажмите и, удерживая кнопку "M1", нажмите кнопку "M7".

4. Пониженное напряжение питания "LOW BATTERY".

Эта функция предупреждает звуковым сигналом "BEEP" уменьшение напряжения питания ниже 9 В.

5. Шесть функций на коммуникаторе, определяемые пользователем.

Эти функции позволяют оперативно управлять радиостанцией с помощью кнопок на коммуникаторе.

Для программирования:

- 1) Нажмите и удерживайте кнопку "M1".
- 2) Одновременно нажмите кнопку "PWR" для включения радиостанции.
- 3) На ЖКИ-дисплее появится надпись "P1".
- 4) Нажмите выбор функций на кнопках "M2-M7" и затем кнопку выбранной функции, которую нужно запрограммировать на кнопку "P1" на коммуникаторе.
- 5) На дисплее появится надпись "P2".
- 6) Выберите нужную функцию на кнопках "M2-M7" (за исключением уже запрограммированной) и нажмите кнопку, которую необходимо запрограммировать на кнопку "P2" коммуникатора.

- 7) На ЖКИ-дисплее появится символ «P3».
 - 8) Выберите нужную функцию на кнопках «M2-M7» (за исключением уже выбранных) и нажмите кнопку, функция которой должна соответствовать кнопке «P3» на коммуникаторе.
 - 9) На ЖКИ-дисплее появится символ «PP».
 - 10) Нажмите тангенту «PTT» для подтверждения Вашего выбора. ЖКИ-дисплей возвращается к нормальному режиму индикации. Теперь можно управлять заданными функциями с кнопок коммуникатора.
 - 11) Нажмите кнопку «F» на коммуникаторе. Теперь можно программировать вторичные функции на каждую кнопку коммуникатора.
 - 12) При необходимости изменения запрограммированных функций на кнопках коммуникатора повторите операции, описанные в данном разделе.
- При выключении питания радиостанции функции кнопок коммуникатора сохраняются. При установке первичных параметров НМ-27 кнопки коммуникатора приобретают первоначальную конфигурацию «P1-M2», «P2-M5», P3-M5».

3.5 Прием и передача селективного вызова с помощью DTMF

Эта функция обеспечивает прием и передачу селективного вызова только после установки дополнительного модуля STD27 и предварительно запрограммированных идентификационных номеров. **Модуль STD27 в комплект поставки не входит и приобретается отдельно от радиостанции.**

Активизация DTMF функции

- 1) Нажмите кнопку «M1». Символ «FUN» будет мигать, а символ «DTMF» появиться в верхней строке индикатора.
- 2) Нажмите кнопку «M4». Символ «DTMF» будет указывать на активное состояние. Теперь «DTMF SQ» работает в режиме приема.
- 3) Для передачи «DTMF» послышки, нажмите и удерживайте клавишу PTT и кратковременно нажмите кнопку «M4». В течение 2 секунд будет передаваться послышка, а затем «DTMF» символ исчезнет с индикатора. После этого станция будет работать в обычном режиме.
- 4) Автоматическое повторение «DTMF» послышки. Для активизации нажмите кнопку «M4» один раз. Символ «DTMF» будет мигать на экране. Если принятый «DTMF» код соответствует выбранному коду, то принятый «DTMF» код будет автоматически передан и символ «DTMF» исчезнет с экрана.
- 5) Для того, чтобы выключить функцию «DTMF» нажмите кнопку «M4». Символ «DTMF» исчезнет с экрана.

Установка идентификационного номера.

- 1) Нажмите кнопку «M1». Символ «FUN» будет мигать, а символ «DTMF» появиться в верхней строке индикатора.
- 2) Нажмите кнопку «M4», удерживая ее не менее 1,5 секунды. Символ «____» появится вместо символов, указывающих частоту и номер канала на индикаторе.
- 3) Установите номер, нажатием кнопок «M1-M6» в соответствии с каждой цифрой. Ряд будет сдвигаться на один символ при вводе очередной цифры.
- 4) Если Вы вращаете переключатель каналов против часовой стрелки, ряд цифр будет сдвигаться влево.
- 5) Нажмите клавишу PTT для подтверждения и сохранения в памяти выбранного ряда.

- б) При переходе с передачи на прием на индикаторе будет появляться символ «_____».
- 7) Для программирования идентификационного номера для режима передачи повторите пункты 1-3,5.
- 8) Порядок выбора ряда:
- если Вы хотите установить ряд «123456», выполните последовательный набор кнопками М1, М2, М3, М4, М5, М6. Правильность набора проверьте на индикаторе;
 - если Вы хотите установить ряд «12345», нажмите все кнопки, кроме М6;
 - если Вы хотите установить «1», нажмите кнопку М1.
- ПРИМЕЧАНИЕ:** *Дополнительная функция DTMF активизируется однократно. Каждый раз Вы должны повторить процедуру, описанную в разделе «Активизация», прежде, чем Вы сделаете селективный вызов или готовы принять вызов.*

4. УСТАНОВКА РАДИОСТАНЦИИ НМ-27

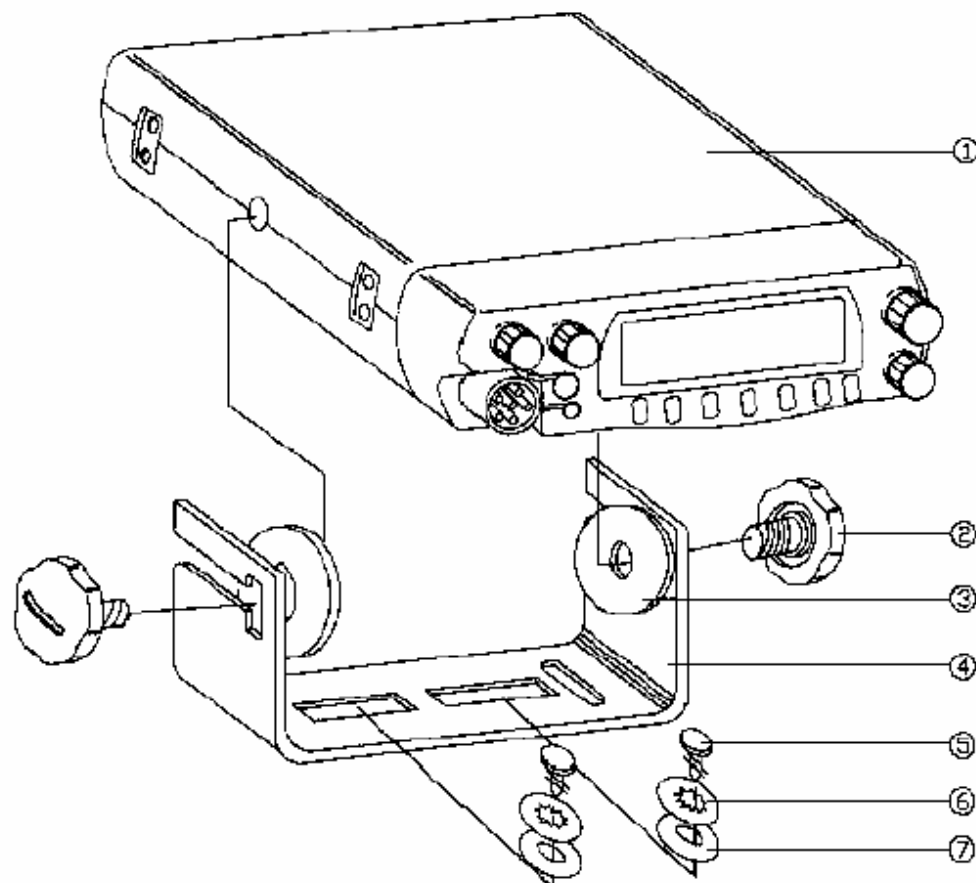


Рис. 4. Крепление радиостанции при помощи монтажной скобы.

- 1 Радиостанция
- 2 Монтажный болт
- 3 Резиновая прокладка
- 4 Монтажная скоба
- 5 Винт
- 6 Внутренняя шайба
- 7 Обычная шайба

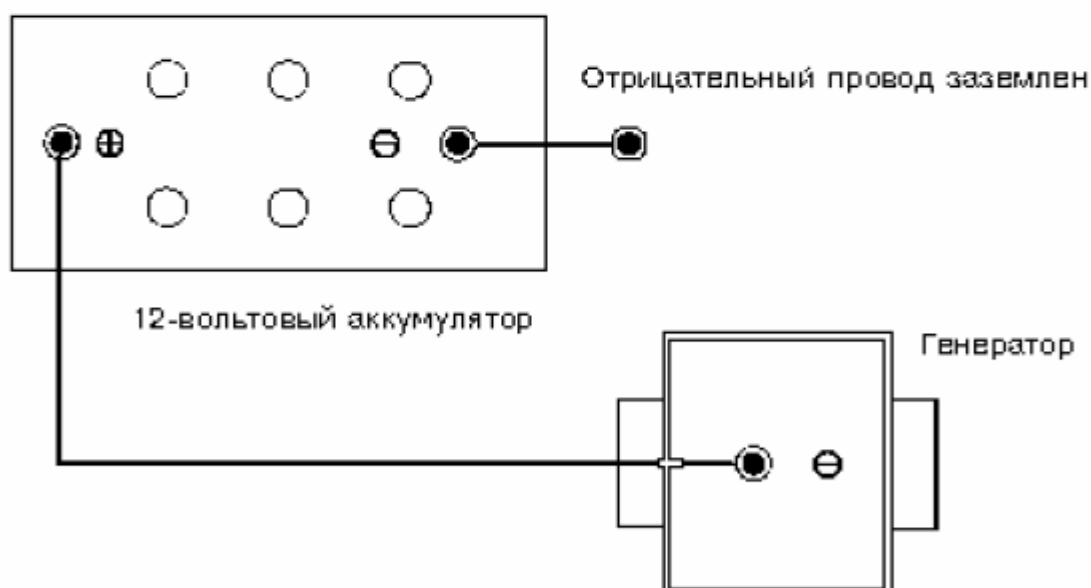
Радиостанция **МАУСОМ НМ-27** предназначена для эксплуатации в автомобилях, имеющих электропитание 12В с минусом на корпусе. **Перед установкой проверьте тип электропитания автомобиля.** Обычно в системе электропитания с минусом на “массе” отрицательная клемма аккумулятора соединена со стенкой моторного отсека.

Подключение кабеля питания.

При наличии системы с минусом на корпусе, соедините красный провод с блоком предохранителей или прикуривателем. Возможно также подключение кабеля питания к контактам замка зажигания автомобиля.

Затем соедините черный провод с корпусом автомобиля. Для надежной работы необходим хороший контакт с корпусом.

Подключите кабель питания к разъему на задней панели радиостанции.



Монтаж радиостанции.

1. Установите радиостанцию в монтажную скобу так, чтобы отверстия в корпусе совпали с отверстиями для монтажных болтов. Установите необходимый угол наклона скобы для оптимального управления и обзора приемопередатчика.
2. Закрепите монтажные болты.



Рис. 6. Задняя панель радиостанции.

Найдите гнездо внешнего громкоговорителя “SPKR” на задней панели радиостанции. Вставьте и зафиксируйте разъем от громкоговорителя в гнезде. При подключении внешнего громкоговорителя, встроенный громкоговоритель отключается.

5. ПРАВИЛА ПОЛЬЗОВАНИЯ РАДИОСТАНЦИЕЙ

- Включите радиостанцию вращением ручки “Вкл./Выкл. и Рег. Громкости” по часовой стрелке. Установите требуемую громкость звучания.
- Отрегулируйте порог шумоподавления в соответствии с указаниями п. 3.1 настоящего руководства.
- Выберите нужный канал с помощью переключателя каналов.

Примечание: Если перестройка каналов не производится, может быть включен режим вызова из памяти. В этом случае выключите кнопку экстренной связи “Канал 9”.

РЕЖИМ ПЕРЕДАЧИ.

Нажмите и удерживайте тангенту на корпусе коммуникатора. Держите микрофон на расстоянии 5 сантиметров ото рта и говорите нормальным разборчивым голосом.

РЕЖИМ ПРИЕМА.

Отпустите тангенту и слушайте Вашего корреспондента, пользуясь регуляторами уровня громкости и шумоподавителя для достижения наилучшего качества звучания.

6. ФАКТОРЫ, ВЛИЯЮЩИЕ НА ДАЛЬНОСТЬ СИ-БИ СВЯЗИ.

Выделенный для гражданской радиосвязи диапазон частот 27 МГц обладает теми же свойствами распространения радиоволн, что и телевизионный диапазон УКВ. Си-Би радиоволны распространяются подобно лучу света по прямой от передающей антенны к приемной антенне. Дальность связи зависит от многих факторов: высоты установки антенн, геодезической высоты и рельефа местности, вида используемых антенн и качества их настройки, поляризации излучения (горизонтальной или вертикальной), мощности передатчика, уровня помех в точке приема, наличия преград на трассе связи, вида используемой модуляции, а также погодных условий.

Значительно ухудшает условия для Си-Би связи нахождение автомобиля в тоннелях, под эстакадами, на закрытых автостоянках или в узких дворах высоких зданий. В условиях города и сильно пересеченной местности сигнал к приемной антенне приходит по нескольким разным путям и складывается из составляющих с разными фазами, поэтому уровень сигнала может меняться в сотни раз при смещении приемной антенны всего на 1-2 метра. Этот эффект особенно важно учитывать при связи база-автомобиль. Иногда достаточно незначительно переместить автомобиль, чтобы сигнал возрос на несколько баллов. Практически дальность связи при АМ или ЧМ модуляции и мощности передатчика 4-10 Вт составляет ориентировочно:

автомобиль - автомобиль	10-15 км,
автомобиль - база	15-20 км,
база - база	30-60 км.

Достаточно уверенная связь в Си-Би диапазоне даже при благоприятных условиях ограничивается дальностью 75 км. Если Вы заметили значительное уменьшение дальности связи, проверьте качество и надежность подключения антенны к Си-Би радиостанции.

ШУМЫ И ПОМЕХИ.

Уровень шумов и помех в точке приема сильно влияет на дальность связи. Наиболее сильные помехи наблюдаются вблизи линий электропередач, контактных сетей электропоездов, трамваев и троллейбусов. На прием в автомобиле могут влиять помехи и шумы, создаваемые работой систем и агрегатов автомобиля.

Си-Би приемник - высокочувствительное устройство, способное принимать и усиливать очень слабые сигналы и шумы, особенно, если источник этих сигналов находится на расстоянии нескольких десятков сантиметров. Любой шум, который слышен в динамике радиостанции, почти наверняка имеет источник, находящийся вне радиостанции.

ПОДАВЛЕНИЕ ШУМОВ.

Существует несколько рекомендаций для контроля и уменьшения влияния внешних помех и шумов автомобиля.

Прежде всего, проверьте отсутствие помех по цепям питания. Для этого сравните уровень шума приемника при отключенной антенне до, и после выключения двигателя. Одинаковый уровень шума означает, что по цепям питания помехи отсутствуют.

Наиболее интенсивным источником внешних шумов является система зажигания автомобиля, в котором установлена Си-Би радиостанция. Если Вы считаете эту причину возможной, выключите двигатель и оставьте ключ в положении "Приборы включены". В этом случае питание на радиостанцию подается, однако система зажигания не работает.

Если при этом шумы значительно уменьшились, то система зажигания Вашего автомобиля является источником шумов.

7. ГАРАНТИЙНЫЕ ОБЯЗАТЕЛЬСТВА

Фирма гарантирует безотказную работу радиостанции **МАУСОМ НМ-27** в течение 6 месяцев со дня продажи при условии ее правильной эксплуатации. В случае появления неисправности радиостанции в течение гарантийного срока производится ее бесплатный ремонт, а при невозможности выполнения ремонта - замена радиостанции.

ВНИМАНИЕ!

Фирма вправе отказать в гарантийном ремонте и прекратить гарантийный срок в следующих случаях:

- внешний осмотр выявил наличие несанкционированных модификаций радиостанции;*
- радиостанция имеет существенные механические повреждения корпуса или органов управления.*