

M-795 POWER

Программируемый мобильный
СВ трансивер

Руководство пользователя



Введение

ВНИМАНИЕ!

Настоятельно рекомендуем вам прочитать внимательно настоящую инструкцию полностью. Это поможет пользователю предотвратить возможные нарушения инструкций по эксплуатации связной аппаратуры.

Поздравляем!

Поздравляем вас с выбором и приобретением продукции марки INTEK. Ваш трансивер снабжен широким спектром функций и настроек, так что мы настоятельно рекомендуем вам прочитать настоящую инструкцию полностью, прежде чем его эксплуатировать. При правильной его эксплуатации с соблюдением рекомендаций, приведенных в настоящей документации, наше оборудование способно подарить вам годы исправной службы без каких-либо затруднений. Компания INTEK в течение многих лет поставляет качественную связную аппаратуру, удовлетворяющую всем требованиям клиентов. Однако, если у вас имеются предложения или пожелания по улучшению работы данного оборудования, они будут с благодарностью нами приняты. INTEK M-795 POWER – это СВ трансивер, использующий передовые достижения в разработке аппаратного и программного обеспечения.

Комплект поставки

Пожалуйста, убедитесь, что трансивер был вам доставлен в полной комплектации:

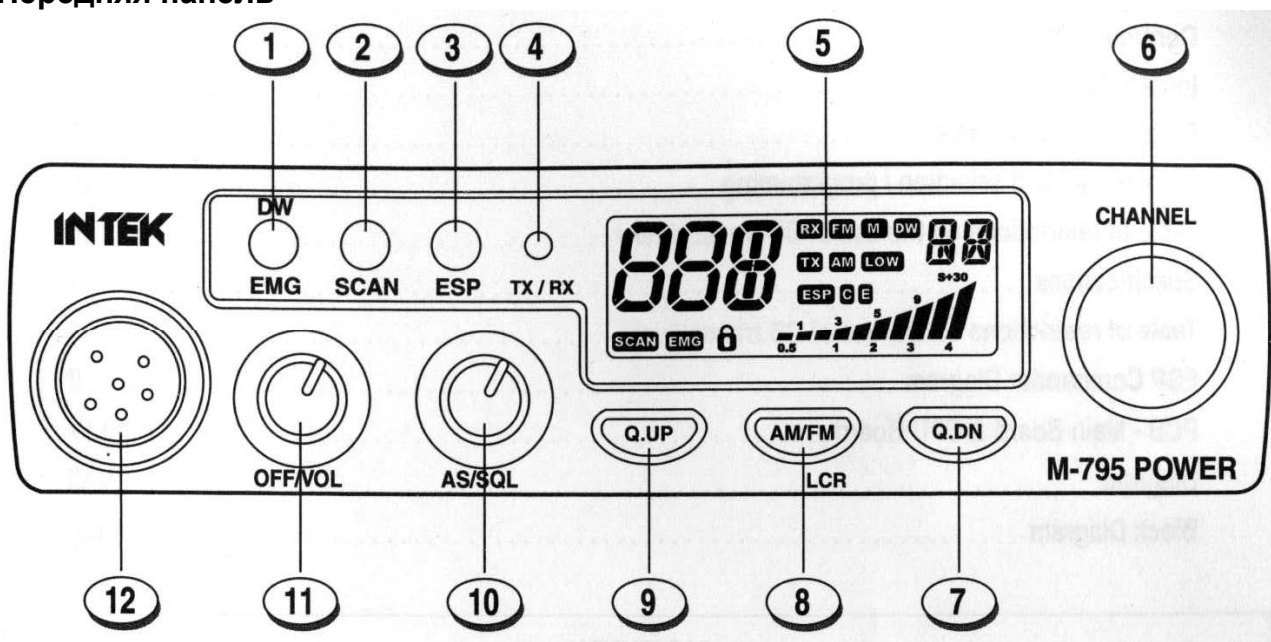
- Основное устройство (трансивер)
- Кабель питания с держателем предохранителя и предохранителем.
- Микрофон с тангентой
- Монтажная скоба в автомобиле
- Аксессуары монтажной скобы (крепеж, регуляторы и т.д.)
- Микрофонная скоба
- Руководство пользователя

Содержание

| | |
|---------------------------------------------------|---|
| Введение | 2 |
| Содержание..... | 2 |
| Органы управления | 3 |
| Установка..... | 8 |
| Выбор/программирование частотного диапазона | 9 |
| Спецификации..... | 9 |

Органы управления

Передняя панель



(1) Кнопка DW/EMG

Эта кнопка используется для активизации режима DW (двойного приема) и функции EMG (аварийных каналов).

Режим DW (двойного приема)

Функция DW (двойного приема) позволяет осуществить альтернативный прием в двух запрограммированных каналах. Установите первый канал, используя переключатель каналов (6) или кнопки выбора канала на микрофоне (18, 20). Нажмите кнопку DW на время более 1.5 секунд, пока пиктограмма DW не появится на ЖК-дисплее и не начнет мерцать. Теперь выберите второй канал для режима двойного приема, используя те же органы управления. Нажмите кнопку DW еще раз на время более 1.5 секунд. Режим двойного приема активизирован и на ЖК-дисплее попеременно индицирует номера обоих запрограммированных каналов. Если в одном из каналов будет обнаружен сигнал, то смена каналов будет приостановлена, и вы можете прослушать принимаемый сигнал. После исчезновения сигнала автоматическая смена каналов будет продолжена. Вы можете работать на передачу в текущем канале при нажатии тангенты РТТ (17). Если в течение 5 секунд с момента обнаружения сигнала работа на передачу не будет произведена, то режим двойного приема будет активизирован повторно. Если функция DW активизирована, то пиктограмма DW (F) будет непрерывно отображаться на ЖК-дисплее трансивера. Для выхода из режима двойного приема нажмите тангенту РТТ (17) кратковременно.

Режим EMG (аварийных каналов)

Нажмите кнопку DW/EMG кратковременно для установки аварийных каналов. Два аварийных канала (CH9 и CH19) предварительно запрограммированы.

(2) Кнопка SCAN

При нажатии кнопки SCAN функция сканирования (автоматический поиск занятых каналов) будет активизирована. Для активизации функции сканирования поверните регулятор SQUELCH (10) в положение, при котором шум эфира будет подавлен. Теперь нажмите кнопку SCAN, трансивер автоматически инициирует сканирование, и пиктограмма SCAN будет отображена на ЖК-дисплее. При обнаружении сигнала в канале сканирование будет остановлено, позволяя пользователю прослушать принимаемый сигнал. После исчезновения сигнала в канале сканирование будет продолжено. Если тангента РТТ (17) будет нажата в течение 5 секунд с момента обнаружения сигнала, то трансивер останется в этом канале. В противном случае сканирование будет возобновлено. Для выхода из режима сканирования нажмите тангенту РТТ (17) кратковременно.

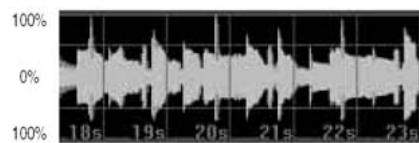
(3) Кнопка ESP(электронный речевой процессор)

ESP (электронный речевой процессор) – это эксклюзивная функция некоторых СВ трансиверов компании INTEK. Использование этой функции аналогично увеличению мощности передатчика. ESP расшифровывается как электронный речевой процессор, иначе говоря, электронная обработка модуляции. Это аудио устройство с микропроцессорным управлением также называется COMPANDER (компрессор-расширитель) и функционирует как модуляционный компрессор в режиме передачи и как модуляционный расширитель (экспандер) в режиме приема. Использование функции ESP позволяет получить более мощный, более четкий аудио сигнал, что весьма полезно при высоких уровнях шумов при приеме слабых сигналов и связей на дальние расстояния. Эффективность использования системы ESP существенно повышается, если обе коммуникационные стороны используют эту же систему. Для активизации или отключения функции ESP, нажмите кнопку ESP. Если функция ESP активизирована, то пиктограмма ESP (M) будет отображена на ЖК-дисплее. В данной модели трансивера имеется возможность отдельного включения режима ESP как на приём, так и на передачу, при этом на ЖК-дисплее будут отображаться соответствующие пиктограммы.

Функционирование схемы ESP в режиме приема и передачи



Модуляция без ESP



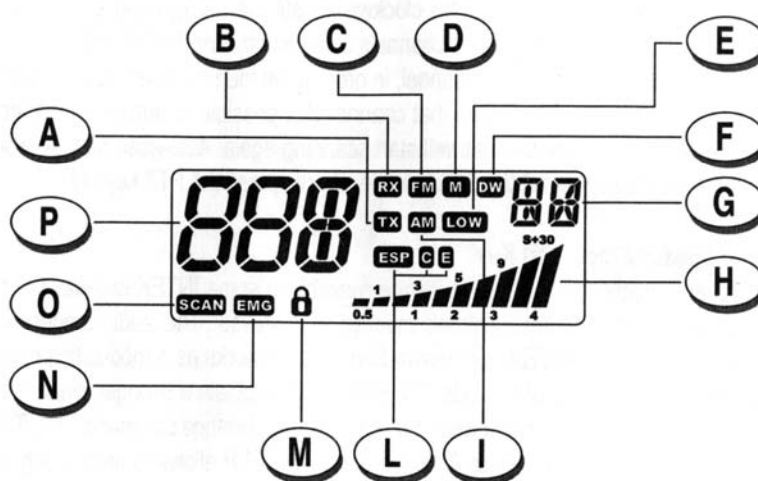
Модуляция с ESP

(4) Индикатор TX/RX

Этот двухцветный светодиодный индикатор подсвечивается зеленым цветом, если трансивер находится в режиме приема и красным цветом, если трансивер находится в режиме передачи.

(5) ЖК-дисплей

Большой ЖК-дисплей трансивера снабжен оранжевой подсветкой для максимального удобства восприятия. ЖК-дисплей отображает активизированные функции, а также, некоторую дополнительную информацию, программируемую пользователем, например, код используемого диапазона частот. Кроме этого, на дисплее предусмотрен полосовой S/RF-метр для индикации уровня принимаемого/излучаемого сигнала.



A. Пиктограмма TX

Пиктограмма TX подсвечивается при нахождении трансивера в режиме передачи.

B. Пиктограмма RX

Пиктограмма RX подсвечивается при нахождении трансивера в режиме приема.

С. Пиктограмма FM

Пиктограмма FM подсвечивается, если трансивер ведет прием и передачу в режиме FM (частотной модуляции).

D. Пиктограмма M

Не используется.

E. Пиктограмма LOW

Не используется.

F. Пиктограмма DW

Пиктограмма DW подсвечивается при активной функции двойного приема (автоматического приема на двух каналах одновременно).

G. Буквенно-цифровые индикаторы

Два буквенно-цифровых символа отображают запрограммированный диапазон.

H. Шкала цифрового S/Rf-метра

Цифровой десяти полосный S/Rf-метр индицирует уровень принимаемого сигнала (от S0 до S9+30) в режиме приема и уровень излучаемой мощности в режиме передачи.

I. Пиктограмма AM

Пиктограмма AM подсвечивается, если трансивер ведет прием и передачу в режиме AM (амплитудной модуляции).

L. Пиктограмма ESP

Пиктограмма ESP подсвечивается, если функция ESP (электронного речевого процессора) активна. ESP – это электронный модулятор принимаемого и излучаемого сигнала. Причём, если установлен режим экспандера (только на приём) – подсвечивается пиктограмма С, если установлен режим компрессора (только на передачу) – пиктограмма E.

M. Пиктограмма LOCK(замок)

Пиктограмма LOCK(замок) подсвечивается, если активна функция блокировки органов управления.

N. Пиктограмма EMG

Пиктограмма EMG подсвечивается при выборе одного из специально запрограммированных аварийных каналов.

O. Пиктограмма SCAN

Пиктограмма SCAN подсвечивается при активной функции сканирования (автоматического поиска занятых каналов).

P. Буквенно-цифровые символы

Эти три буквенно-цифровых символа отображают номер текущего рабочего канала (в зависимости от запрограммированного частотного диапазона).

(6) Переключатель каналов

Этот переключатель позволяет осуществить перебор каналов с шагом в 1 канал. Вращение переключателя по часовой стрелке приводит к установке каналов с большим номером, а вращение против часовой стрелки - с меньшим номером.

(7) Кнопка Q.DN

Эта кнопка позволяет осуществить быстрый перебор рабочих каналов. Каждое нажатие кнопки приводит к установке канала с номером на 10 меньше текущего.

(8) Кнопка AM/FM и LCR

ПЕРЕКЛЮЧАТЕЛЬ AM/FM

Эта кнопка позволяет осуществлять переключение режима FM и AM для работы в режиме приема и передачи. Выбор режима AM/FM возможен, если оба вида излучения могут быть использованы в запрограммированном диапазоне частот. В противном случае кнопка не функционирует.

LCR

Нажатие этой кнопки в течение 1.5 секунд приводит к автоматической установке последнего используемого канала.

(9) Кнопка Q.UP

Эта кнопка позволяет осуществить быстрый перебор рабочих каналов. Каждое нажатие кнопки приводит к установке канала с номером на 10 больше текущего.

(10) Регулятор AS/SQL

Регулятор SQUELCH позволяет обеспечить бесшумную работу трансивера на прием при отсутствии полезного сигнала. Поворачивайте регулятор SQUELCH по часовой стрелке до тех пор, пока шум эфира не будет подавлен. Поворачивайте регулятор SQUELCH против часовой стрелки (открытие шумоподавителя) для прослушивания слабых сигналов. В крайнем левом положении, после щелчка включается автоматический шумоподавитель – AS, предназначенный для работы в условиях помех.

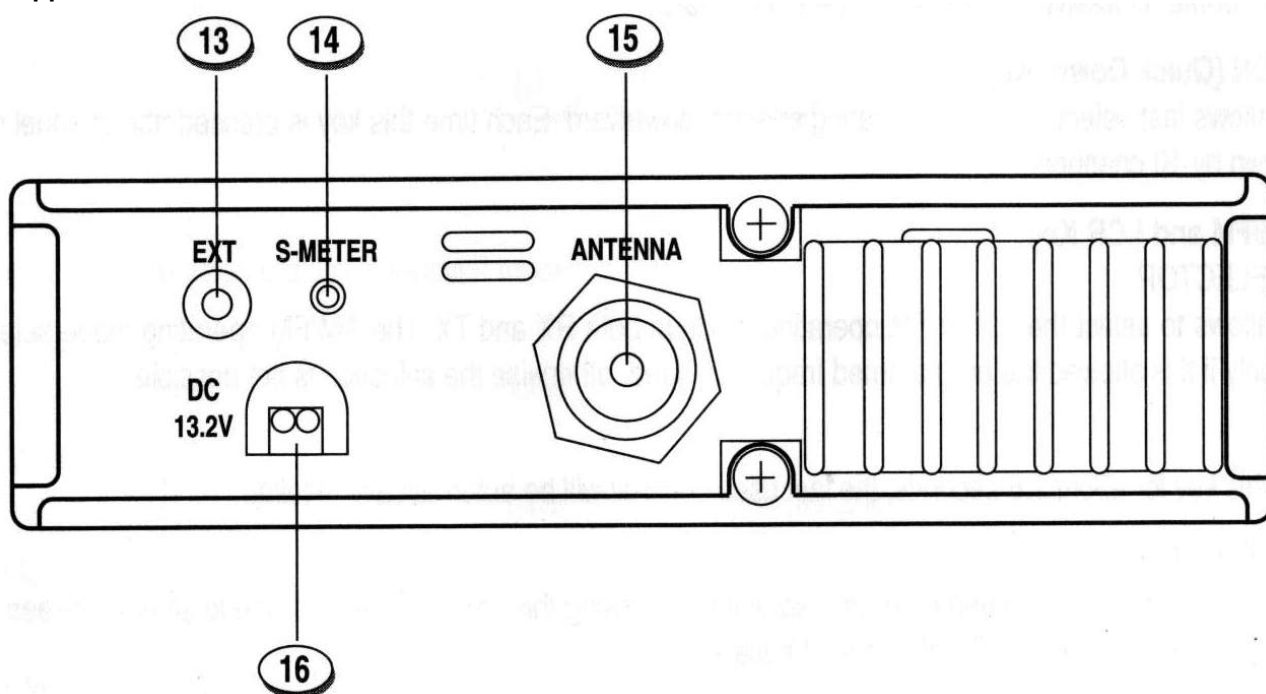
(11) Регулятор OFF/VOL

Этот регулятор позволяет включить и выключить питание трансивера, а также отрегулировать уровень громкости. Если в приемном канале отсутствует сигнал, то рекомендуется открыть шумоподавитель и отрегулировать необходимый уровень громкости по шуму эфира.

(12) РАЗЪЕМ МИКРОФОНА

Подключите прилагаемый микрофон к этому разъему и закрепите его фиксирующим кольцом.

Задняя панель



(13) Разъем EXT (внешний громкоговоритель)

Этот разъем предназначен для подключения внешнего громкоговорителя (опция).

(14) Разъем S-метра

Этот разъем предназначен для подключения внешнего S-метра (опция).

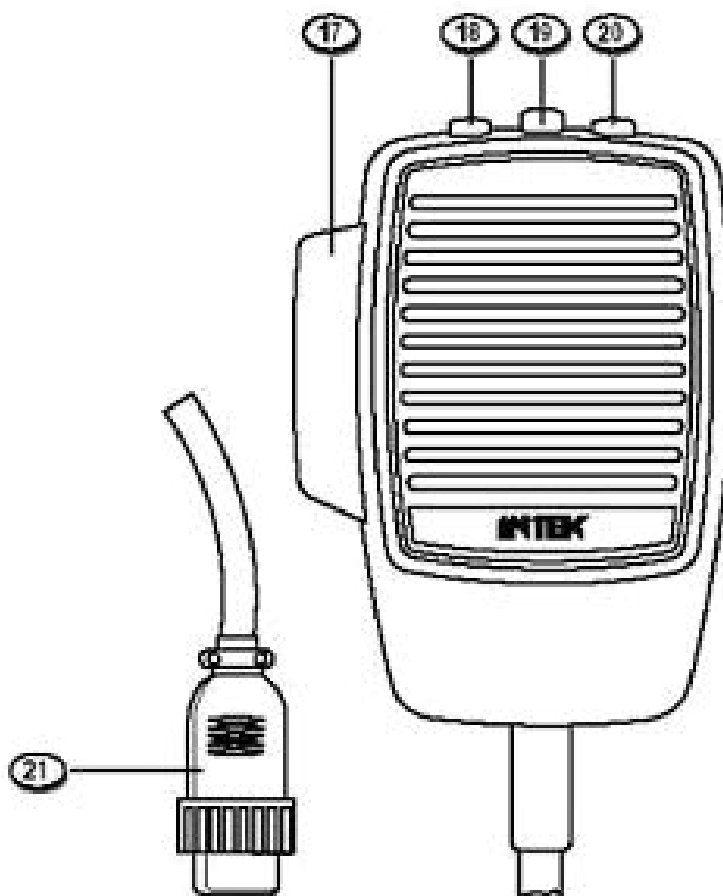
(15)Разъем ANTENNA (SO-239)

Разъем для подключения антенны. Подробности приведены в разделе “Установка антенны”

(16)Кабель питания 13.2 В DC

Подключите кабель питания 13.2 В постоянного тока.

Микрофон



(17)Тангента РТТ

Предназначена для коммутации трансивера на передачу. Нажмите тангенту РТТ для работы на передачу, отпустите для перехода на прием.

(18)Кнопка UP (переключение канала)

При каждом нажатии этой кнопки будет установлен канал с номером на единицу больше предыдущего.

(19)Кнопка LOCK (блокировка кнопочной панели)

При нажатии этой кнопки активизируется функция блокировки. Функция позволяет блокировать кнопочную панель и предотвратить случайный ввод команд. Если функция блокировки активна, то пиктограмма LOCK (L) будет отображена на дисплее.

(20) Кнопка DOWN (переключение канала)

При каждом нажатии этой кнопки будет установлен канал с номером на единицу меньше предыдущего.

(21) Микрофонный разъем

Шести контактный микрофонный разъем с фиксирующим кольцом должен быть подключен к микрофонному гнезду (12) на передней панели трансивера.

Установка

Прежде чем осуществлять установку трансивера в автомобиле, выберите наиболее подходящее место для этого. Трансивер должен располагаться в легкодоступном месте, но не мешать управлению транспортным средством. Используйте монтажную скобу и аксессуары, поставляемые в комплекте, для установки трансивера. Крепеж монтажной скобы должен быть надежно затянут для предотвращения раскручивания от вибрации транспортного средства при движении. Монтажная скоба может крепиться сверху и снизу от трансивера, и он может быть расположен под любым удобным для вас углом (под приборной панелью или на крыше кабины).

Прежде чем подключать трансивер к электрической системе автомобиля, убедитесь, что питание трансивера отключено, регулятор OFF/VOL (11) переведен в положение против часовой стрелки до упора (положение OFF). Кабель DC питания трансивера (16) снабжен стаканом предохранителя с предохранителем по положительному (+) проводу. Подключите кабель DC питания к электрической системе автомобиля, обращая внимание на полярность, несмотря на то, что в трансивере предусмотрена защита от подключения питания неверной полярности. Подключите красный провод к положительному терминалу (+), а черный провод к отрицательному терминалу (-). Убедитесь, что оба провода на терминалах имеют надежный контакт для предотвращения случайного короткого замыкания.

Установка антенны

Необходимо использовать специальную мобильную антенну диапазона 27 МГц. Установка антенны должна выполняться в сервисном центре или соответствующим техническим персоналом. Уделите особое внимание качеству заземления при установке антенны. Прежде чем подключать антенну к трансиверу необходимо произвести проверку работоспособности антенны, получив низкое значение коэффициента стоячей волны (КСВ) с помощью соответствующих приборов. В противном случае выходной каскад передатчика трансивера может быть выведен из строя. Антенна должна быть установлена на самой высокой части корпуса транспортного средства, как можно дальше от различных объектов и источников электрических и электромагнитных помех. Коаксиальный ВЧ кабель, соединяющий трансивер и антенну, при прокладке внутри кабины автомобиля не должен подвергаться опасности повреждения. Рекомендуется периодически проверять корректность работы антенны и производить измерения коэффициента стоячей волны КСВ. Подключите коаксиальный ВЧ кабель от антенны к антенному гнезду на задней панели трансивера.

Проверка работоспособности трансивера

Как только трансивер будет подключен к электрической системе транспортного средства и к антенне, вы можете выполнить процедуру проверки его работоспособности. Проверьте следующее:

- (1) Убедитесь, что кабель питания подключен корректно.
- (2) Убедитесь, что коаксиальный ВЧ кабель подключен корректно.
- (3) Подключите микрофон к разъему (12) на передней панели трансивера.
- (4) Поверните регулятор SQUELCH (10) против часовой стрелки.
- (5) Включите питание трансивера, повернув регулятор OFF/VOL (11), и отрегулируйте уровень громкости.
- (6) Установите необходимый канал, используя переключатель каналов (6) или кнопки выбора канала на микрофоне (18, 20).
- (7) Поворачивайте регулятор SQUELCH (10) для подавления шума эфира.
- (8) Нажмите тангенту PTT (17) для работы на передачу, отпустите для перехода на прием.
- (9) Проверьте уровень принимаемого и передаваемого сигнала на шкале полосового S/RF-метра (H) на ЖК-дисплее.

ВНИМАНИЕ!

Не вскрывайте трансивер. Трансивер не содержит узлов, регулировка которых разрешается пользователю. Внесение модификаций в схему трансивера может привести к его выходу из строя, изменения его технических спецификаций и лишить гарантии. Если ваш трансивер нуждается в ремонте, свяжитесь с сервисным центром или соответствующим техническим персоналом.

Выбор/программирование частотного диапазона

Трансивер должен быть запрограммирован для использования, только в разрешённом частотном диапазоне. Вы можете запрограммировать частотный диапазон, используя следующую процедуру:

- (1) Отключите питание трансивера
- (2) Удерживая кнопку EMG (1) нажатой, поворачивайте регулятор OFF/VOLL для включения питания.
- (3) Текущее значение диапазона будет мерцать на дисплее (2 символа) – пиктограмма G.
- (4) Теперь выберите необходимый диапазон, используя переключатель каналов (6).
- (5) Снова нажмите кнопку EMG (1) кратковременно для подтверждения выбора.

Программные коды I0, I2, DE, D2, EU, CE, SP, FR, UK, PL, SW соответствуют частотным стандартам, принятым в различных странах ЕЭС, Великобритании и Польши. Для пользователей в России они не представляют практического интереса, поскольку являются усеченными по количеству каналов, видам модуляции, выходной мощности передатчика и могут иметь другую нумерацию каналов.

В **таблице** представлены характеристики максимально раскрытых частотных стандартов, которые привычны для пользователей в России и других стран бывшего СССР.

Таблица

| Код | Чему соответствует | Спецификация |
|-----|--------------------------------------------------------------|--------------|
| RU | «Европейская» сетка (номиналы частот оканчиваются на «5») | 400CH, AM/FM |
| PO | «Российская» сетка (номиналы частот оканчиваются на «0») | 400CH, AM/FM |

Спецификации

Общие сведения

| | |
|-------------------------------|------------------------------|
| Диапазон перекрываемых частот | 25.610 – 30.105 МГц |
| Управление частотой | P.L.L. |
| Рабочие температуры | -10°C до +55°C |
| Питающее напряжение | 13.2 В постоянного тока ±15% |
| Габариты | 140 x 37 x 215 мм |
| Вес | 800 г |

Приемник

| | |
|-------------------------------|-------------------------------------------------------------------|
| Тип | Супергетеродин с МП управлением и двойным преобразованием частоты |
| ПЧ | 1-я: 10.695 МГц, 2-я: 455 кГц |
| Чувствительность | 0.5 мВ при 20 dB SINAD (FM) 0.5 мВ при 20 dB SINAD (AM) |
| Аудио выход | 2.5 Вт |
| Искажения аудио сигнала | менее 8% на 1 кГц |
| Подавление зеркального канала | 65 dB |
| Подавление соседнего канала | 65 dB |
| Соотношение сигнал/шум | 45 dB |
| Потребляемый ток | 325 mA (в режиме ожидания) |

Передатчик

Тип передатчика

Максимальная ВЧ мощность

Модуляция

Импеданс

Потребляемый ток

PLL синтезатор с МП управлением

до 20 Вт при 13.2 В постоянного тока

85% - 90% (AM)

1.8 кГц \pm 0.2 кГц (FM)

50 Ом

2600 mA (при отсутствии модуляции)